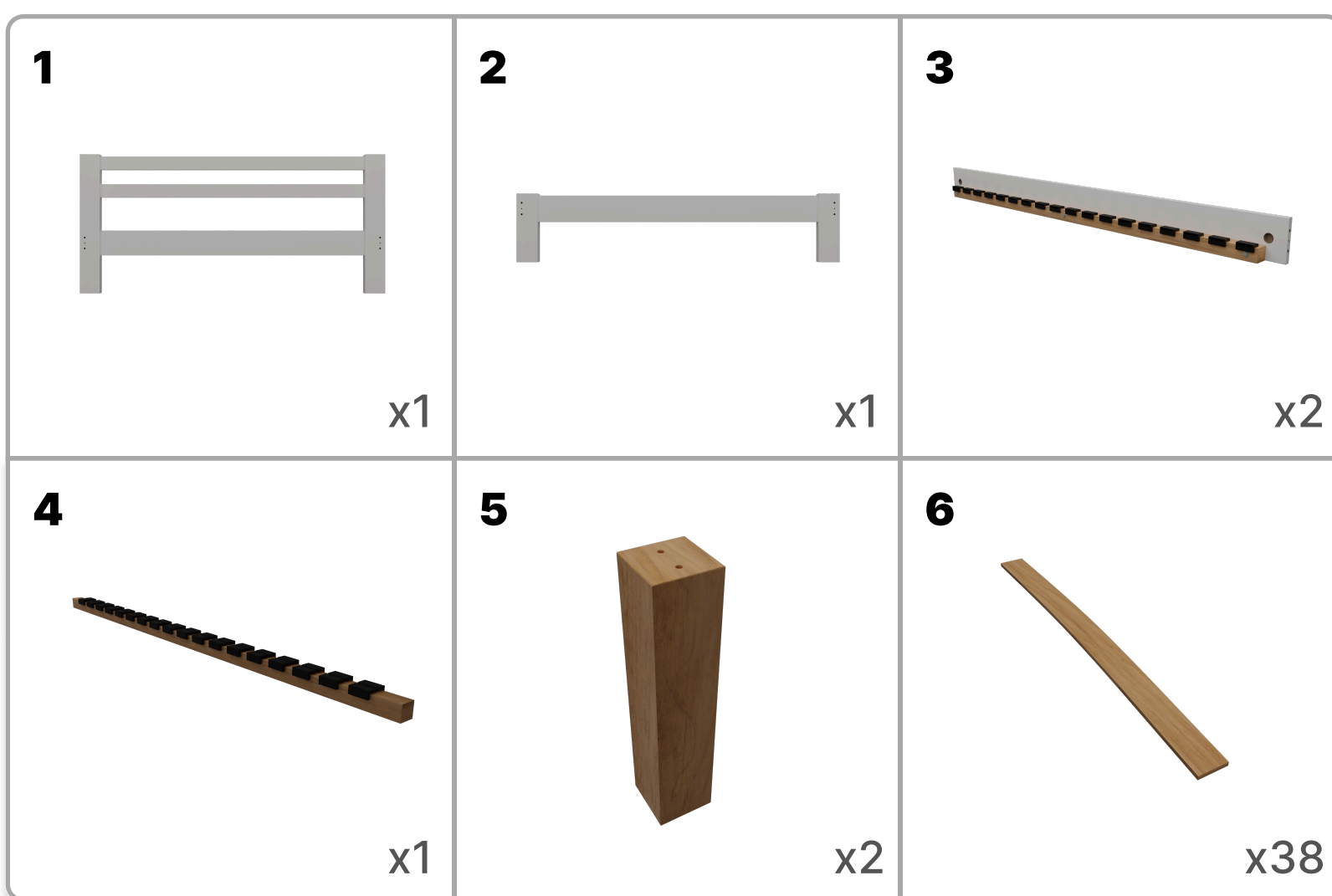
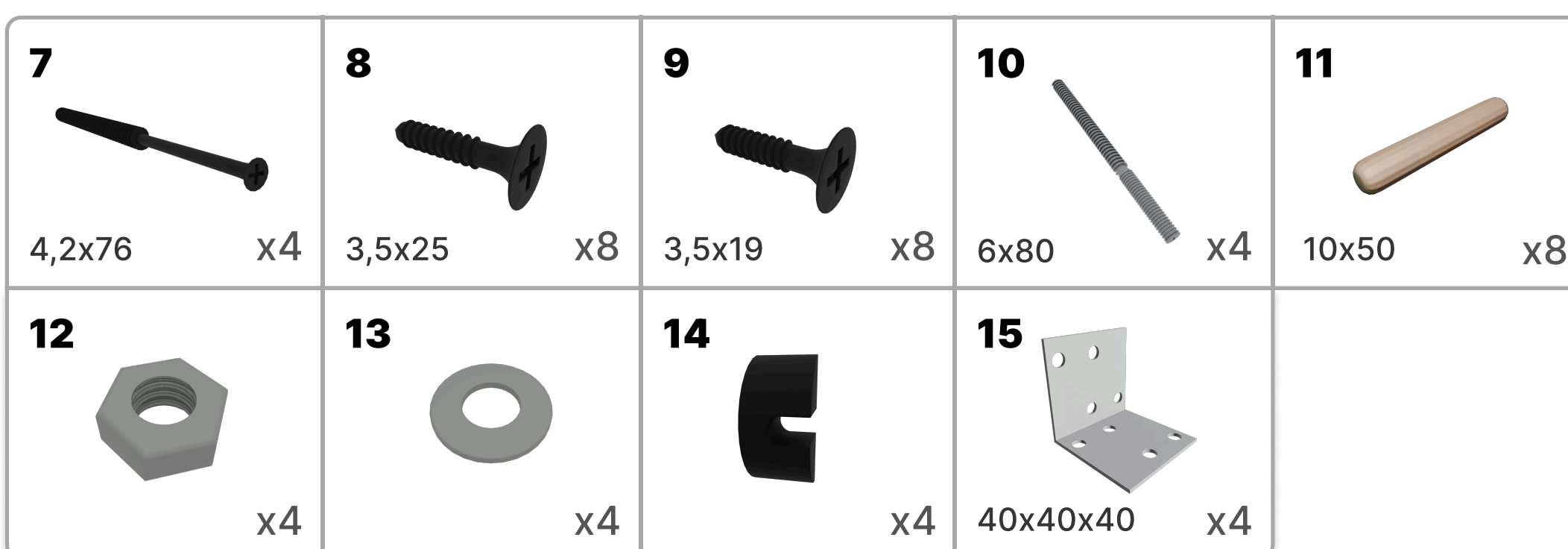


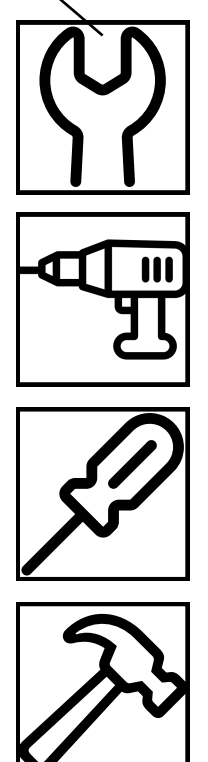
ІНСТРУКЦІЯ СКЛАДАННЯ ДЕРЕВ'ЯНОГО ЛІЖКА



1. Узголів'я
2. Узніжжя
3. Царга
4. Центральний брус
5. Опорна ніжка
6. Ламель
7. Шуруп 4,2x76
8. Шуруп 3,5x25
9. Шуруп 3,5x19
10. Шпилька 6x80
11. Шкант 10x50
12. Гайка 6 мм
13. Шайба
14. Напівмісяць
15. Куток



10



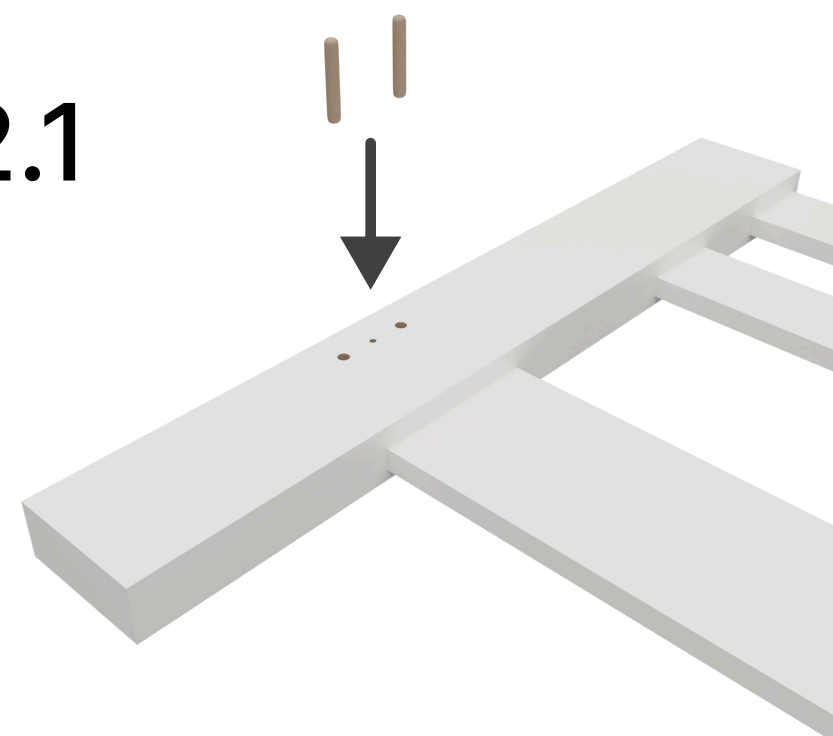
1



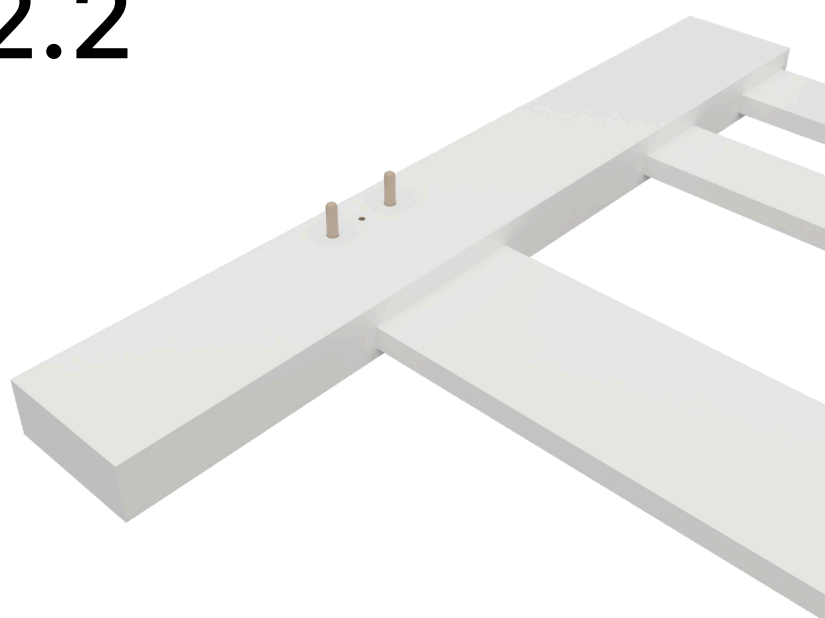
1. Узголів'я(1) та узніжжя(2) покладіть на рівну поверхню горизонтально отворами вгору.

2. За допомогою молотка легкими ударами вбийте шканти (11) $\varnothing 10 \times 50$ мм в підготовлений отвір в узголів'я та узніжжя.

2.1

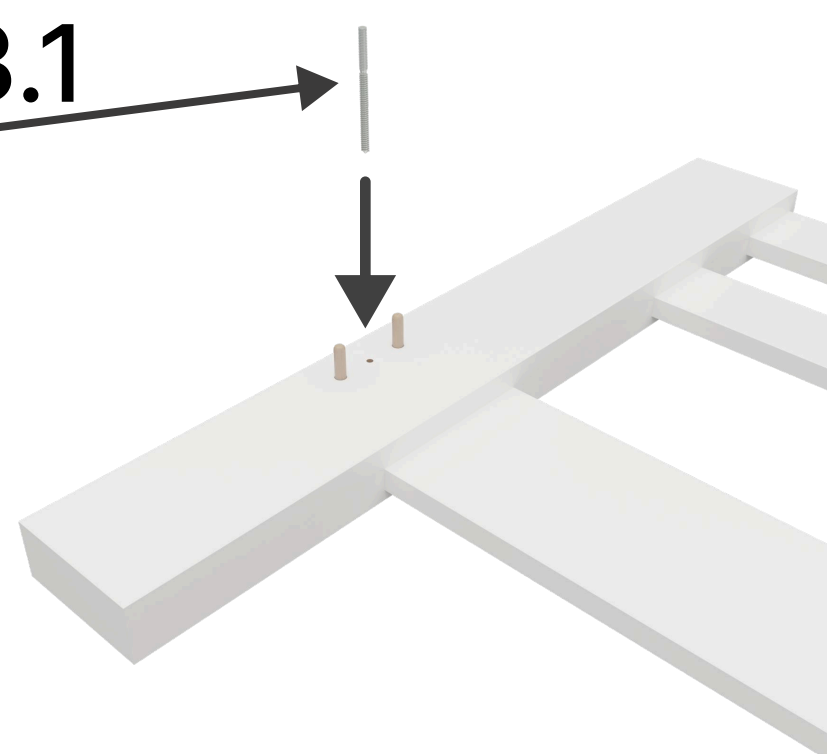
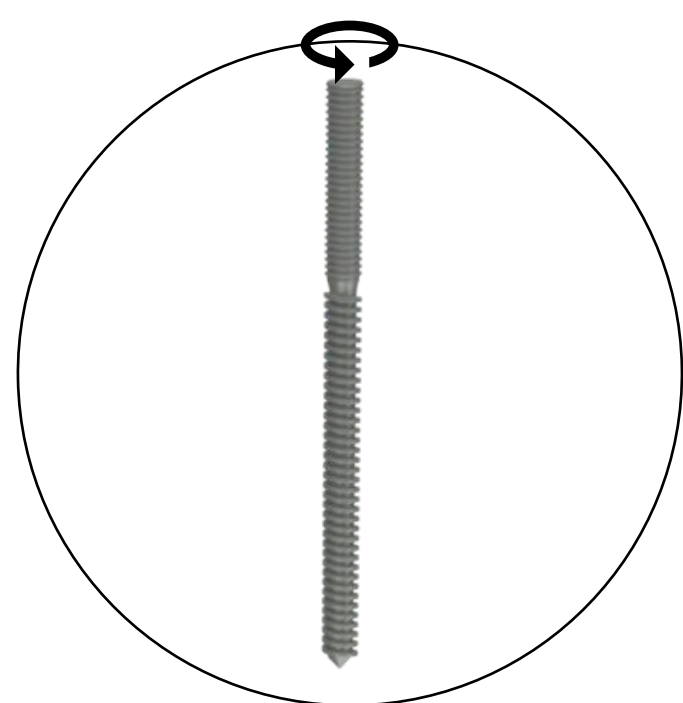


2.2

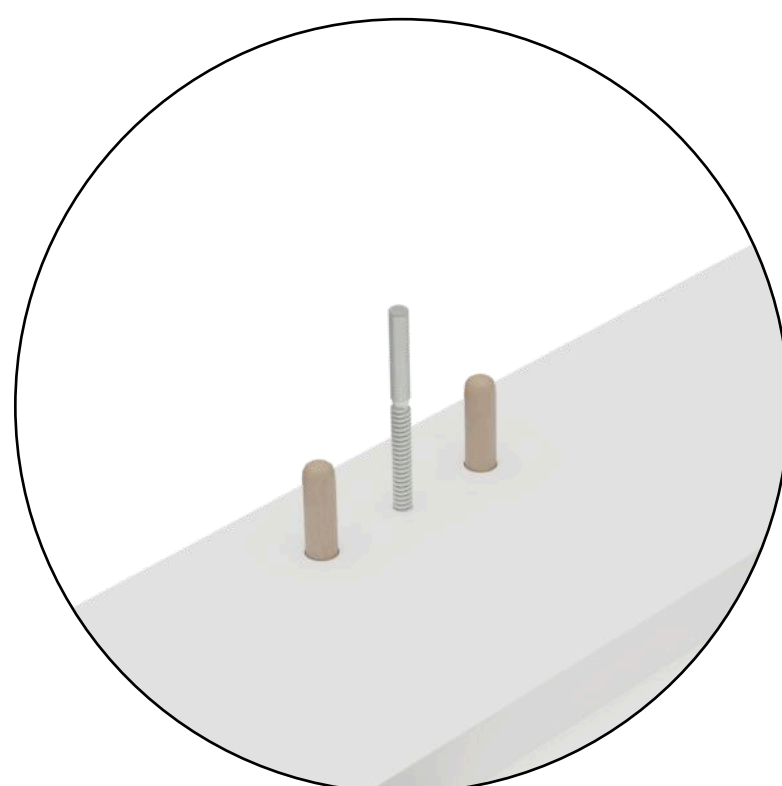
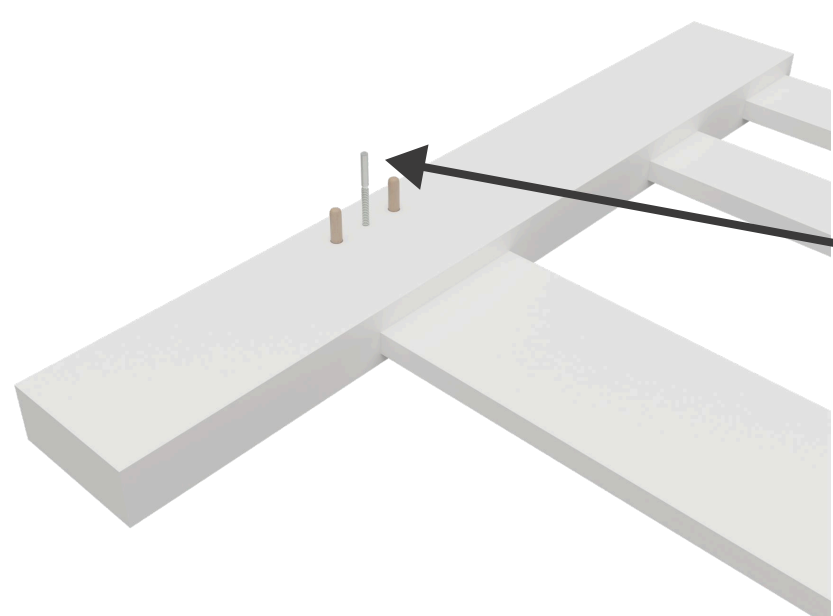


3. Вкрутіть шпильку (10) $\varnothing 6 \times 80$ мм в центральний отвір в узголів'я та узніжжя.

3.1

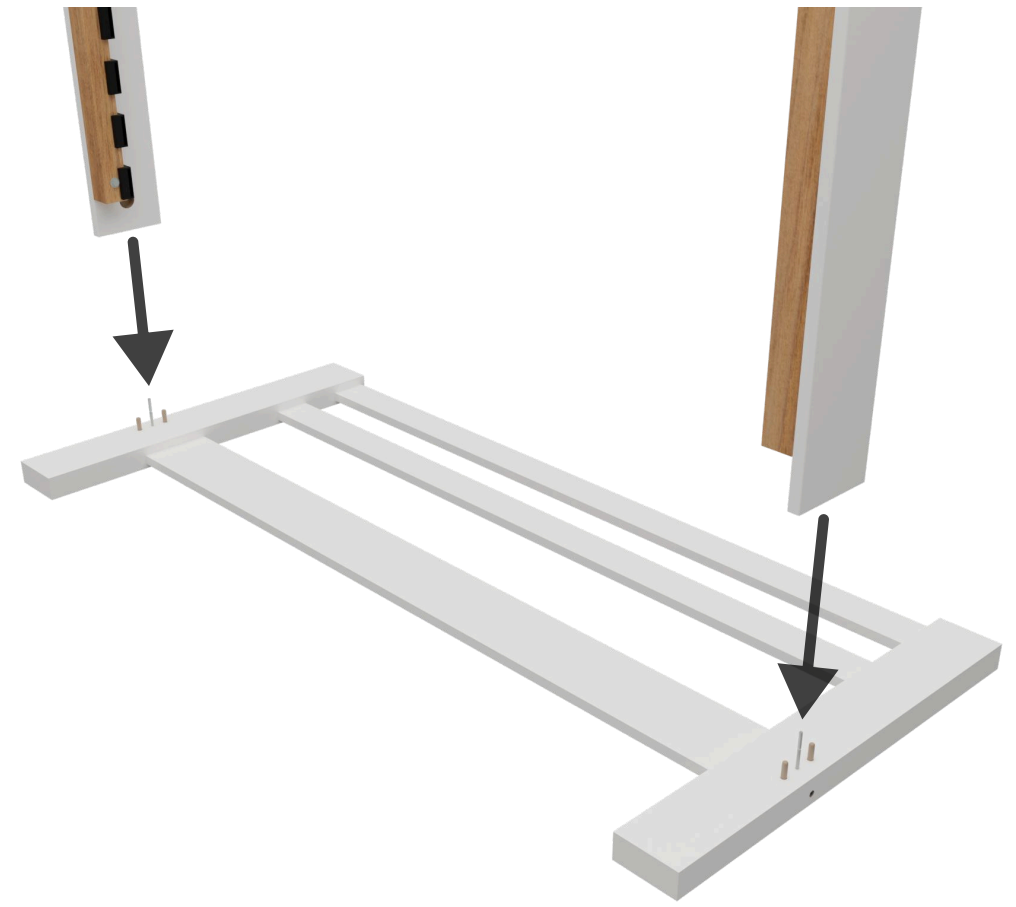


3.2

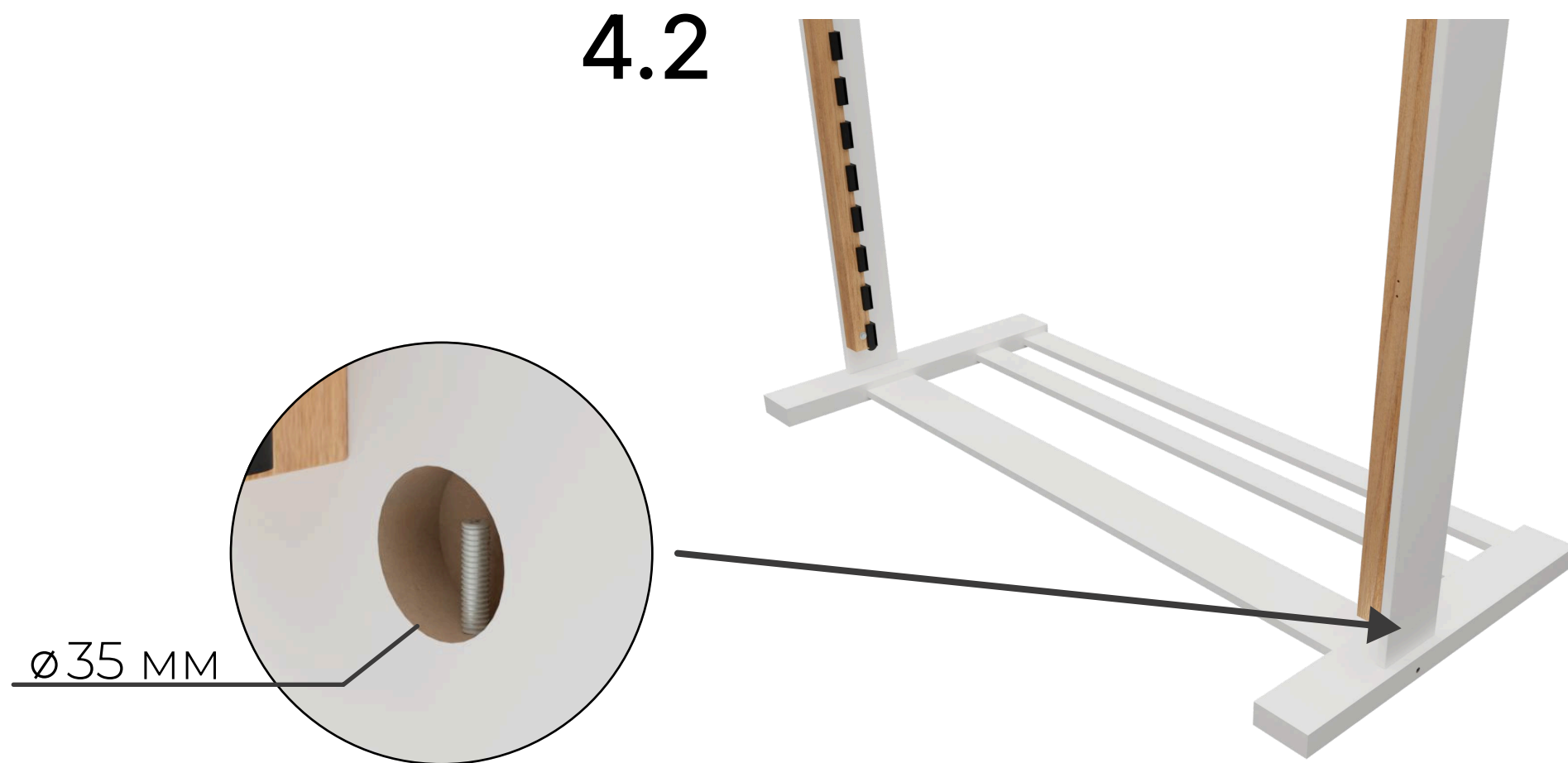


4. Змонтуйте царги(3) з підготовленими отворами в узголів'я до упору, при цьому вкручена шпилька різьбовою частиною увійде в центральний отвір царги і буде видна в отворі $\varnothing 35$ мм.

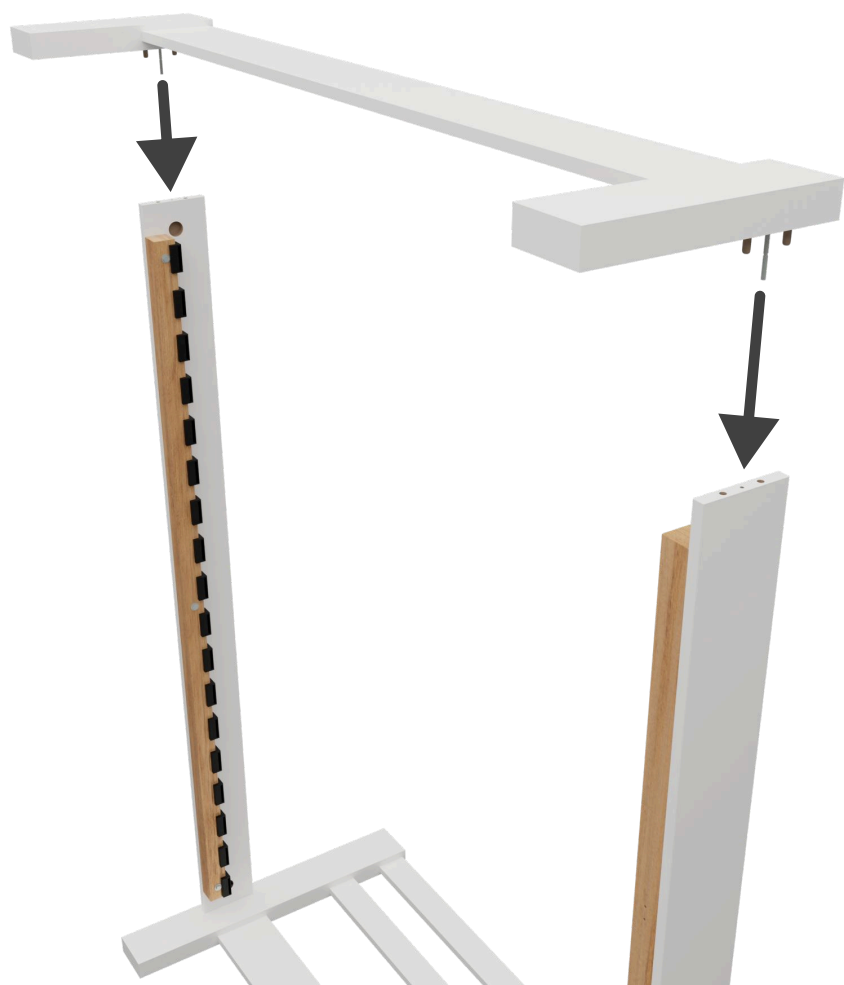
4.1



4.2



5.1

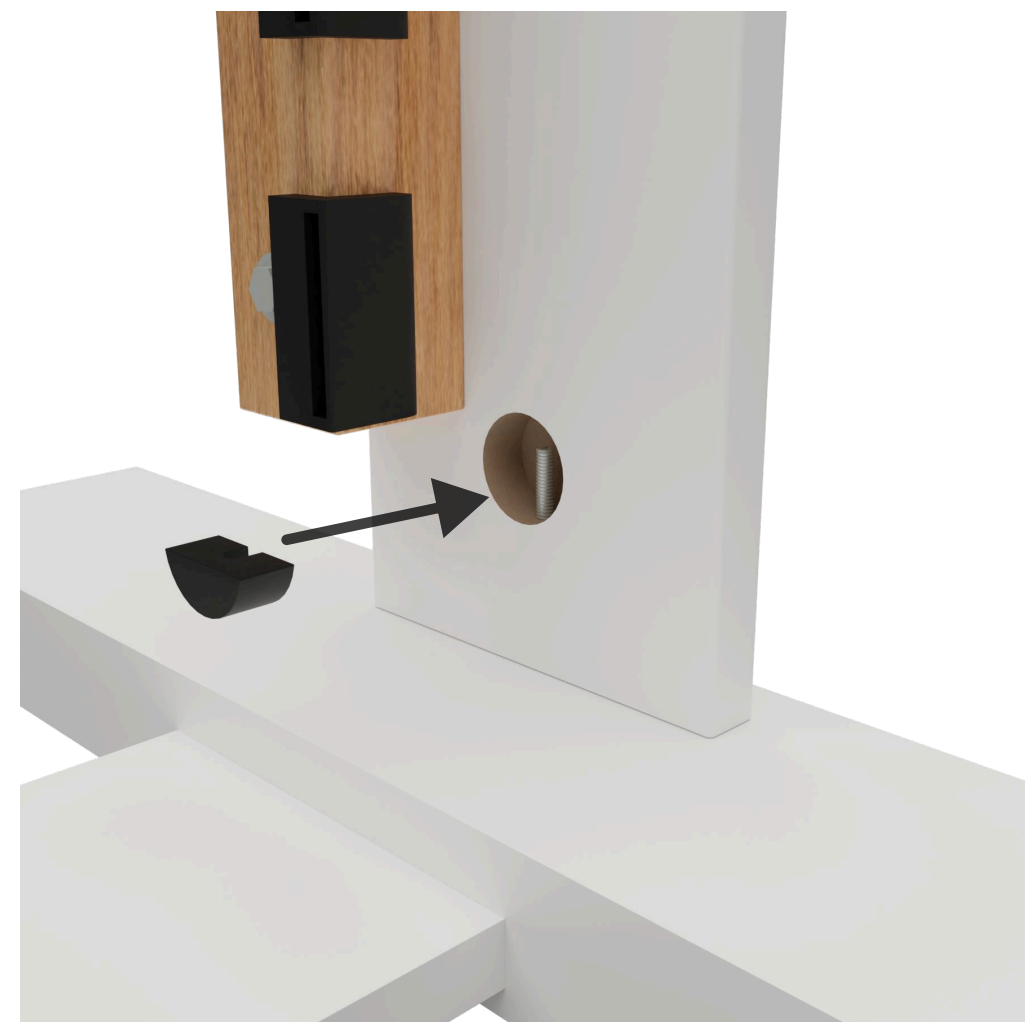


5. Вмонтуйте узніжжя (з встановленими шпильками та шкантами) на вертикально встановлені царги зверху.

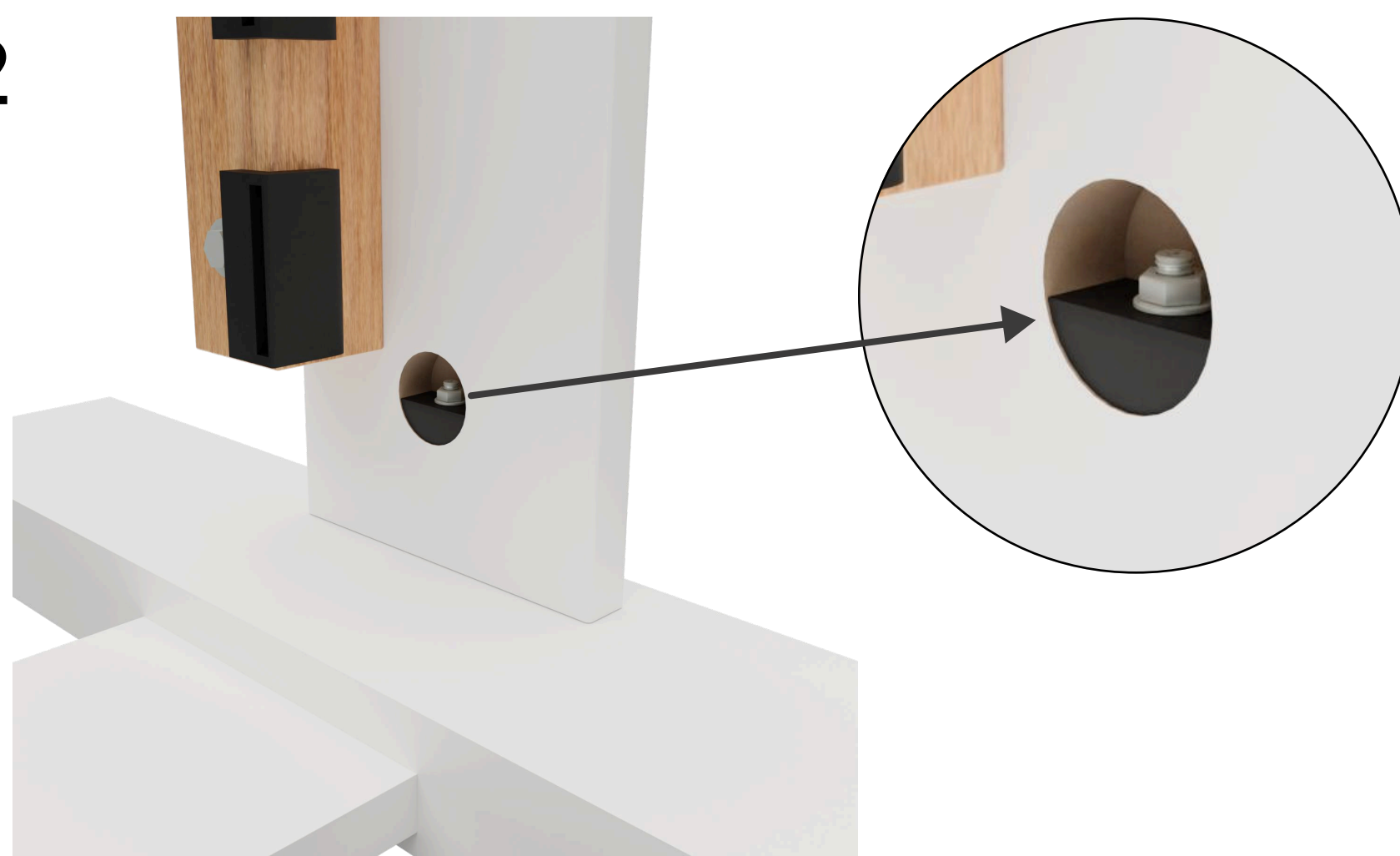
5.2



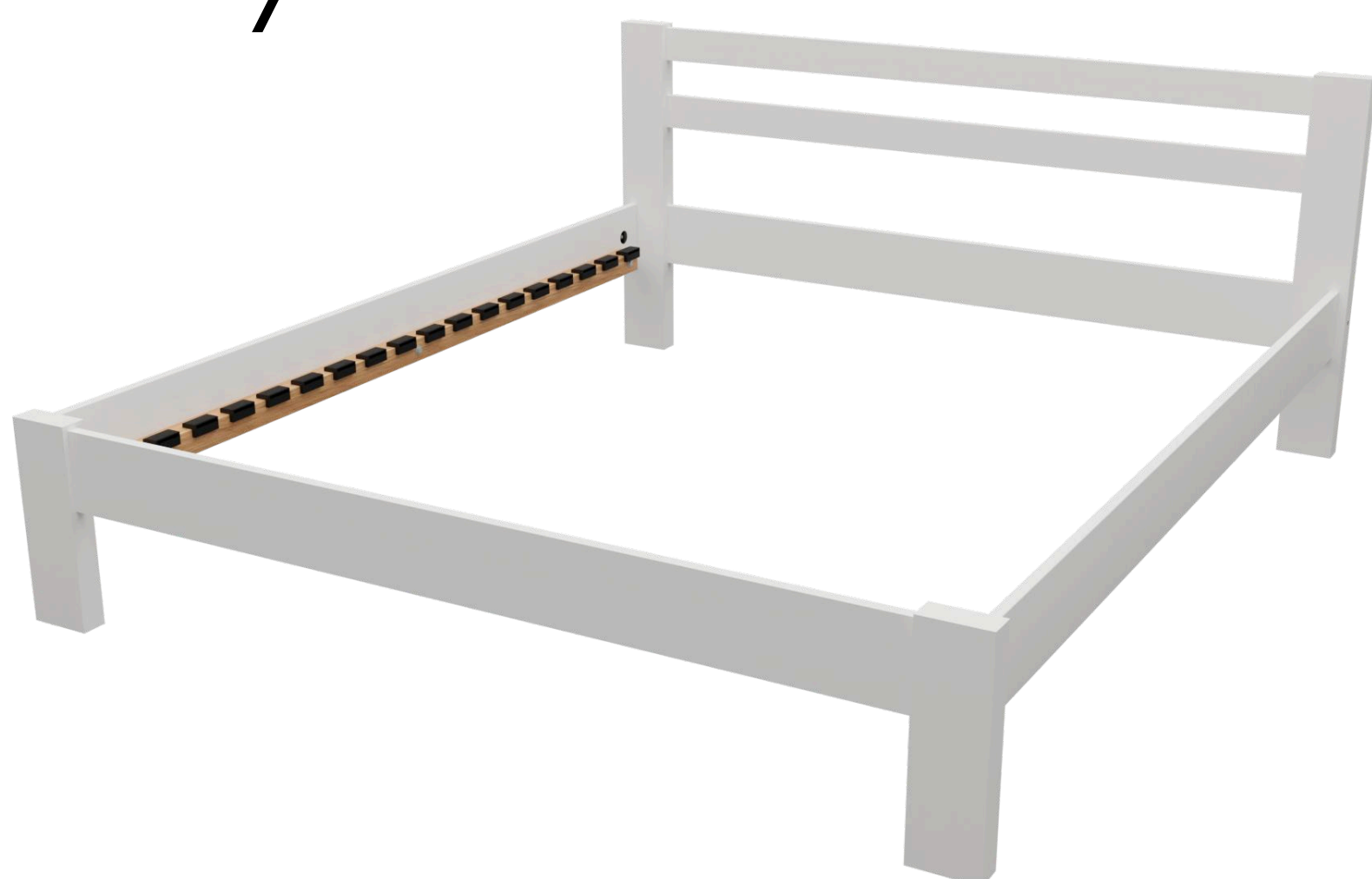
6. Зафіксуйте шпильку в отворі $\varnothing 35$ мм царги, вмонтувавши напівмісяць(14), шайбу(12) та гайку(13) **6.1**
 $\varnothing 6$ мм, яку необхідно вкрутити ключем на 10.



6.2



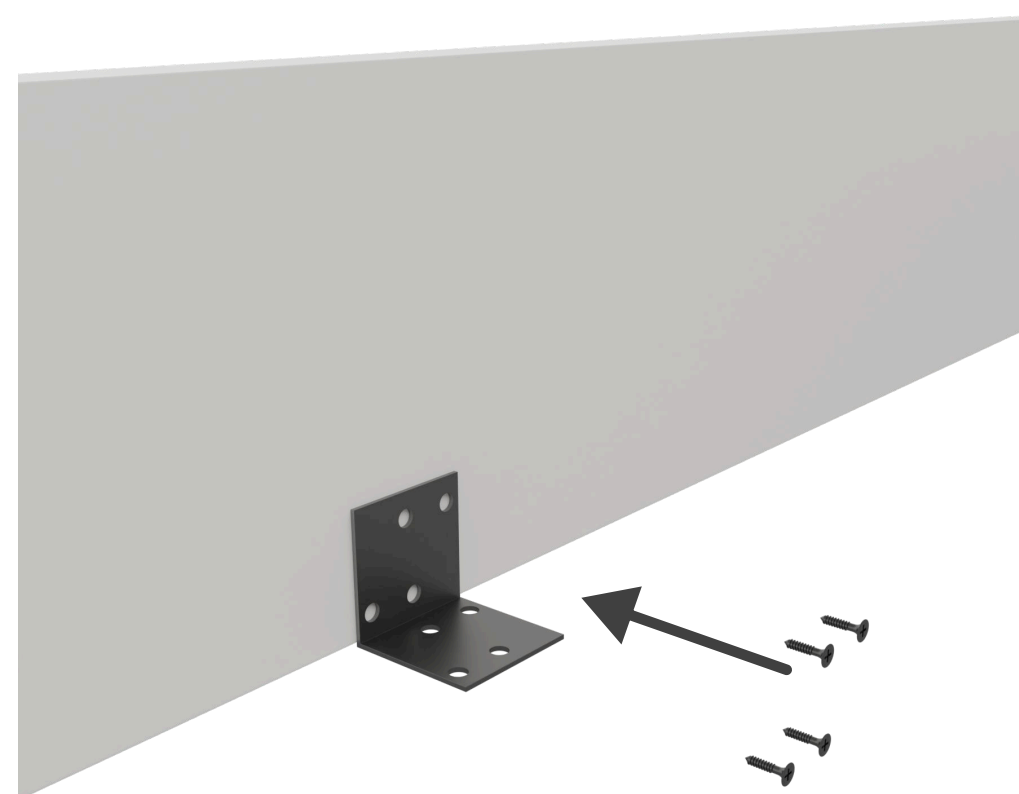
7



7. Після фіксування царг поверніть ліжко в звичайне горизонтальне положення.

8. В центрі узголів'я та узніжжя в задалегідь підготовлені отвори вкрутіть куток(15) 40x40x40 мм за допомогою саморізів(9) $\varnothing 3,5 \times 19$ мм.

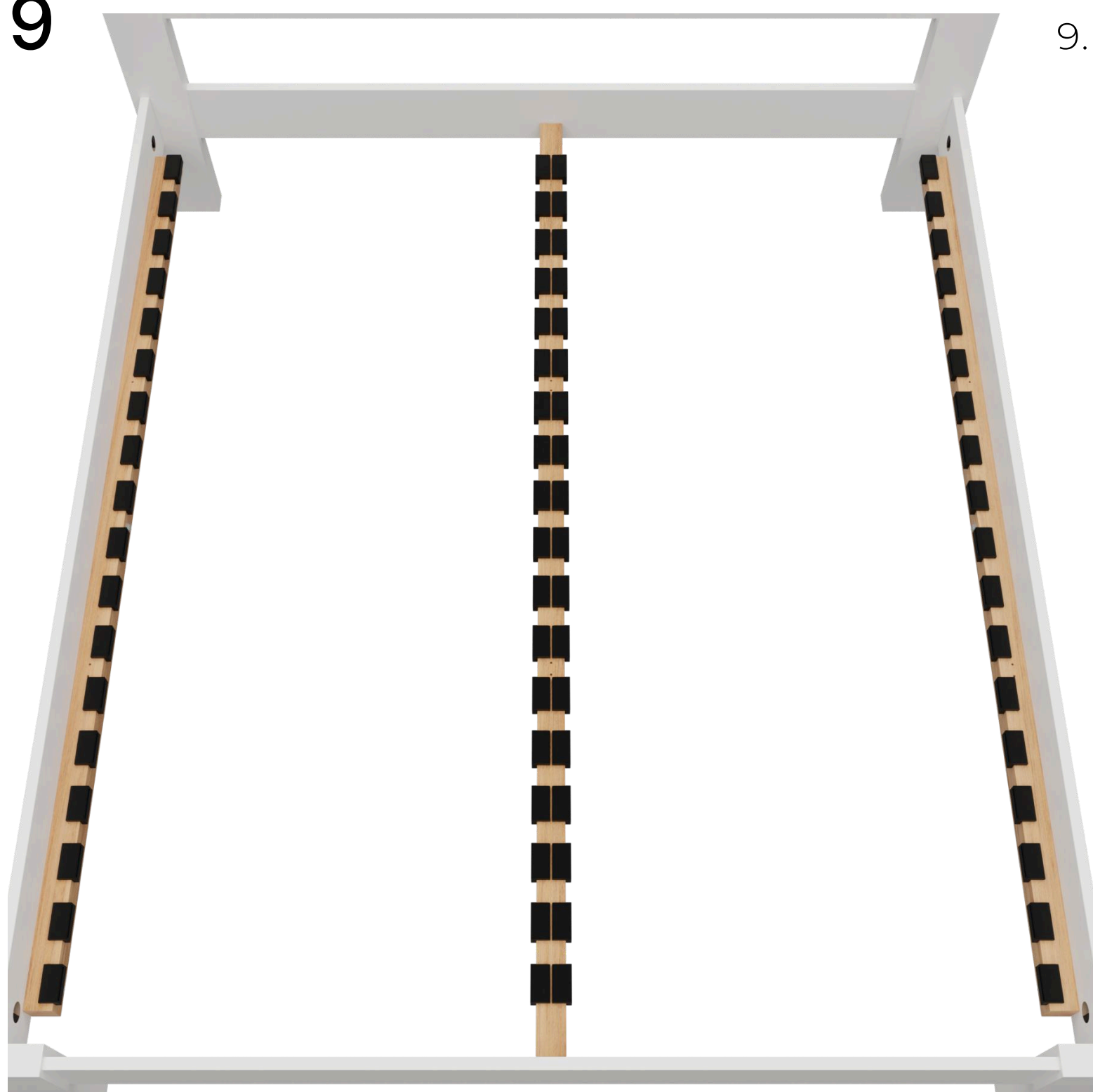
8.1



8.2



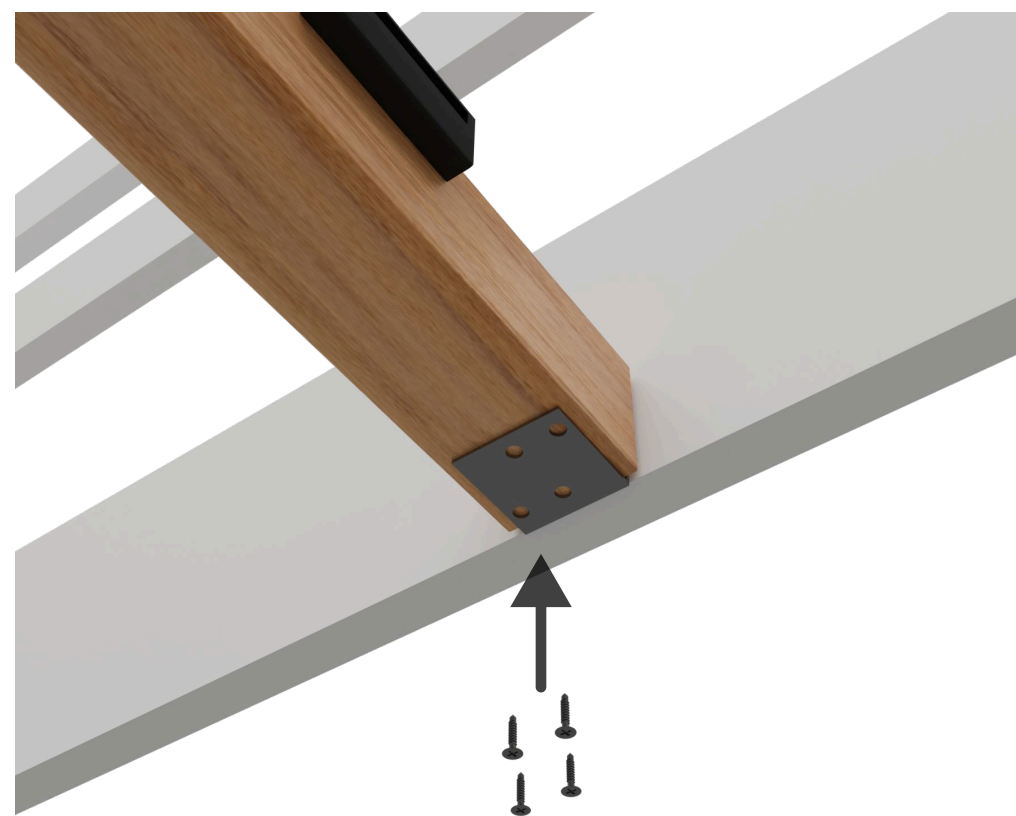
9



9. Після монтування кутків покладіть на них центральний брус(4).

10. Зафіксуйте центральний брус вкрутивши саморізи(8) $\varnothing 3,5 \times 25$ мм в кутки знизу.

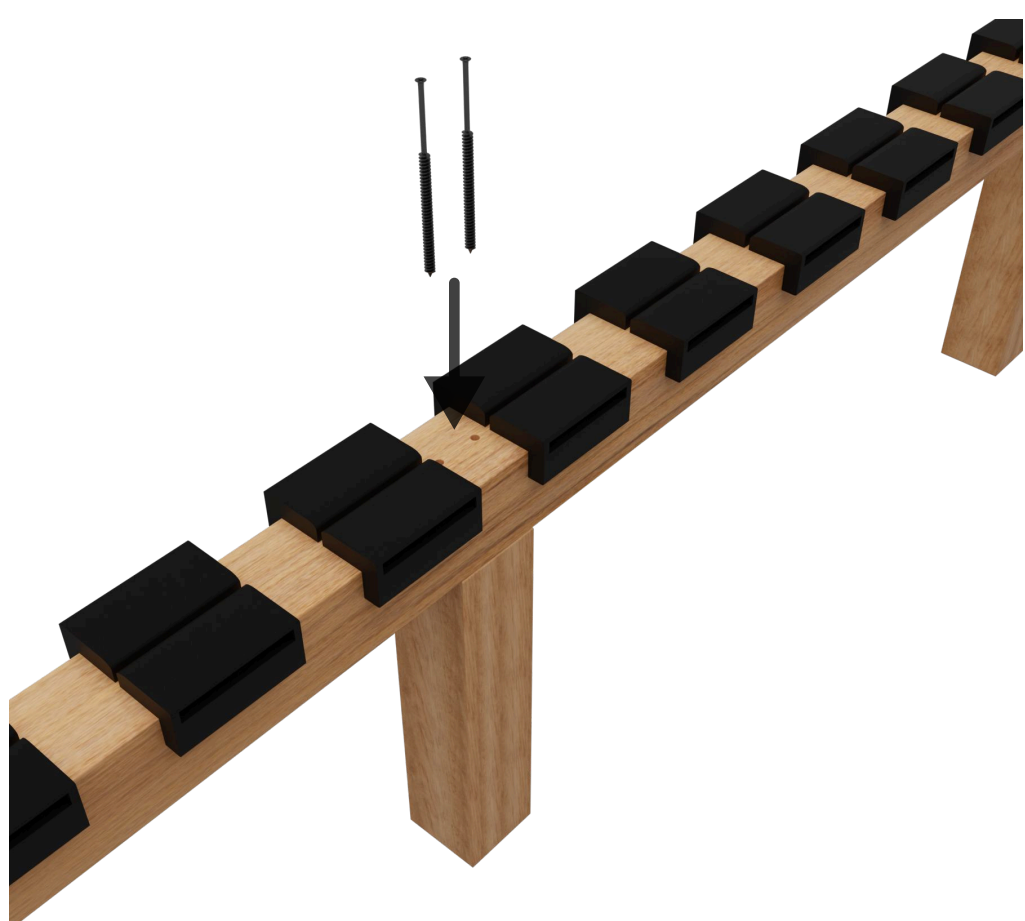
10.1



10.2



11.1



11. Вкрутіть опорні ніжки(5) в центральний брус в заздалегідь підготовлені отвори за допомогою саморізів(7) $\varnothing 4,2 \times 76$ мм.

11.2



12



12. Вмонтуйте ламелі(6) трохи вигинаючи їх для фіксації в кишенях.

В ліжках розміру 200 см - 38 ламелей, 190 см - 36.